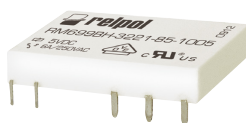
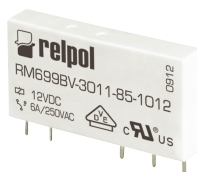


RM699B

миниатюрные реле

исполнение (V)

исполнение (H)



- Ширина корпуса только 5,0 мм
- Герметизированы, для пайки волной припоя
- **Расположение выводов: вертикальное исполнение (V) и горизонтальное (H)**
- Применения: для ПЛК контроллеров, промышленных машин, реле времени, счетчиков, регуляторов температуры, измерительных приборов, офисной техники и т.п.
- Сертификаты, директивы: RoHS,

Данные контактов

Количество и тип контактов	1 CO, 1 NO	
Материал контактов	AgSnO₂, AgNi	AgSnO ₂ /Au жесткое золочение ❶ AgNi/Au жесткое золочение ❶
Максимальное напряжение контактов	400 V AC / 250 V DC	30 V AC / 36 V DC ❶
Минимальное коммутируемое напряжение	10 V	5 V
Номинальный ток нагрузки	AC1	6 A / 250 V AC
	AC3	186 W (1-фаз. электродвигатель)
	DC1	6 A / 30 V DC; 0,15 A / 250 V DC
		0,05 A / 30 V AC ❶ 186 W (1-фаз. электродвигатель) 0,05 A / 36 V DC ❶
Минимальный коммутируемый ток	100 mA	10 mA
Максимальный пиковый ток	10 A 20 мсек.	0,1 A 20 мсек. ❶
Долговременная токовая нагрузка контакта	6 A	0,05 A ❶
Максимальная коммутируемая мощность AC1	1 500 VA	1,2 VA ❶
Минимальная коммутируемая мощность	1 W	0,05 W
Сопротивление контакта	≤ 100 мΩ 100 mA, 24 V	≤ 30 мΩ 10 mA, 5 V
Максимальная частота коммутации	AC1	• при номинальной нагрузке
		• без нагрузки
		360 циклов/час 72 000 циклов/час

Данные катушки

Номинальное напряжение	DC	5, 6, 9, 12, 24, 48, 60 V
Напряжение отпускания		DC: ≥ 0,05 U _n
Рабочий диапазон напряжения питания		смотри Таблица 1
Номинальная потребляемая мощность	DC	0,17 W 5... 24 V 0,21 W 48, 60 V

Данные изоляции в соотв. с EN 60664-1

Номинальное напряжение изоляции	250 V AC	
Номинальное ударное напряжение	6 000 V 1,2 / 50 мсек.	
Категория перенапряжения	III	
Напряжение пробоя	• между катушкой и контактами • контактного зазора	4 000 V AC тип изоляции: укреплённая
		1 000 V AC род зазора: отделение неполное
Расстояние между катушкой и контактами	• по воздуху • по изоляции	≥ 6 мм
		≥ 8 мм

Дополнительные данные

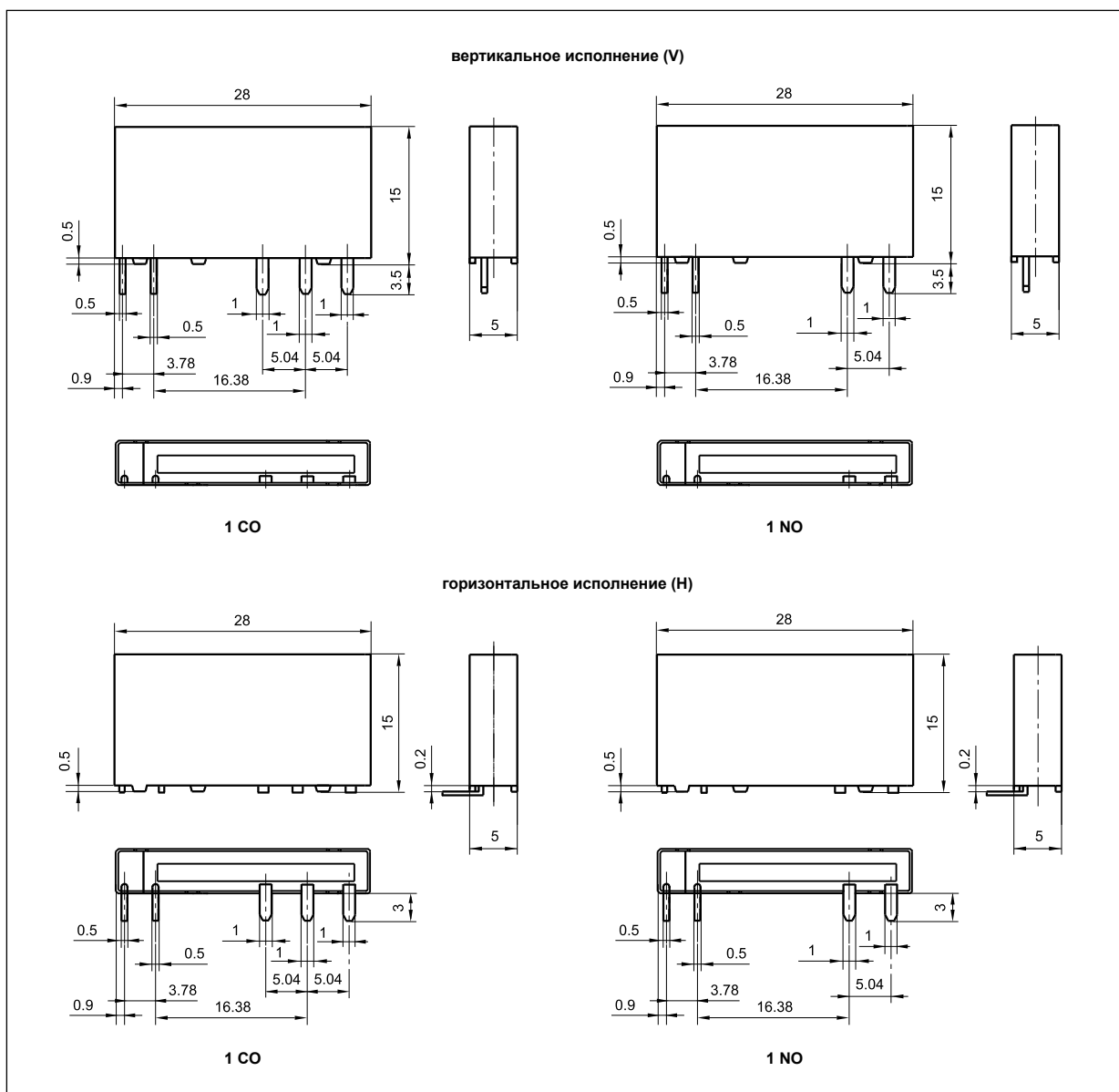
Время срабатывания / возврата (типичные значения)	8 мсек. / 4 мсек.	
Электрический ресурс (количество циклов)	• резистивная AC1	нагружаемый контакт NO и NC (двухсторонняя нагрузка): см. Диаграмма 1
		нагружаемый контакт NO: > 3 × 10 ⁴ 6 A, 250 V AC
	• индуктивная AC3	6 × 10 ³ 186 W (1-фазный электродвигатель), AgNi
Механический ресурс (циклы)	> 10 ⁷	
Размеры (a x b x h)	28 x 5 x 15 мм	
Масса	6 г	
Температура окружающей среды	• хранения	-40...+85 °C
	• работы	-40...+85 °C
Степень защиты корпуса	IP 67	EN 60529
Защита от влияния окружающей среды	RTIII	EN 61810-7
Относительная влажность	5...85%	
Устойчивость к ударам	5 г	
Устойчивость к вибрациям	5 г 10...55 Гц	
Температура пайки	макс. 260 °C	
Время пайки	макс. 5 сек.	

Данные, обозначенные жирным шрифтом касаются стандартных исполнений реле. ❶ Для позолоченных контактов - после превышения поданных максимальных значений слой покрытия золотом нарушается. В этом случае отсутствуют преимущества позолоченных контактов и актуальными являются значения как для контактов AgSnO₂, AgNi (поданы рядом), и ресурс этих контактов может быть ниже, чем нормальные контакты.

RM699B

миниатюрные реле

Габаритные размеры



Монтаж

Реле **RM699B** вертикальное исполнение (V) предназначены для: • непосредственной пайки на печатных платах • колодок **PI6W-1P**, монтаж на рейке 35 мм в соотв. с EN 60715 (смотри стр. 6).

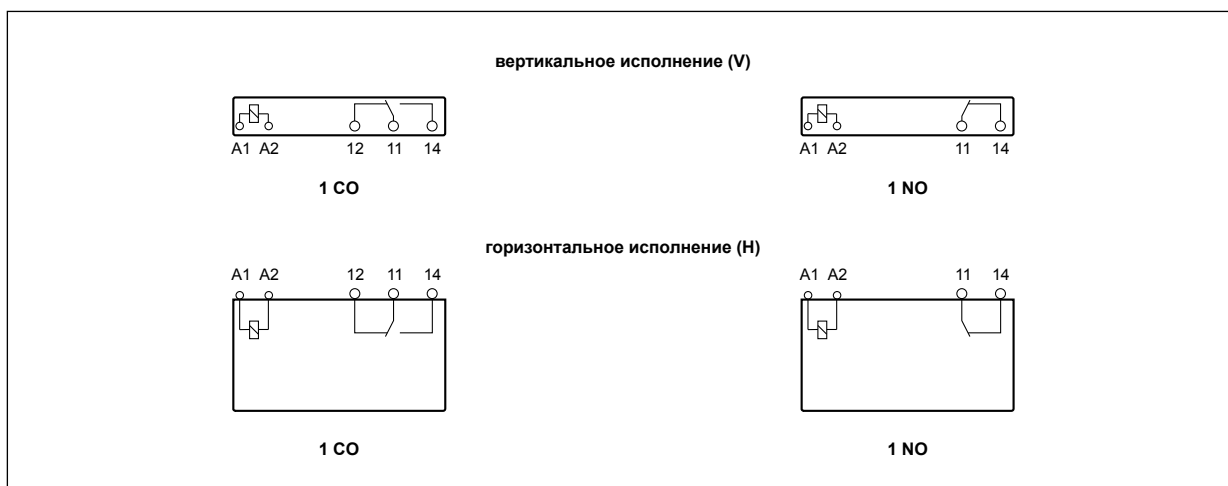
Реле **RM699B** горизонтальное исполнение (H) предназначены для непосредственной пайки на печатных платах.

PI6W-1P

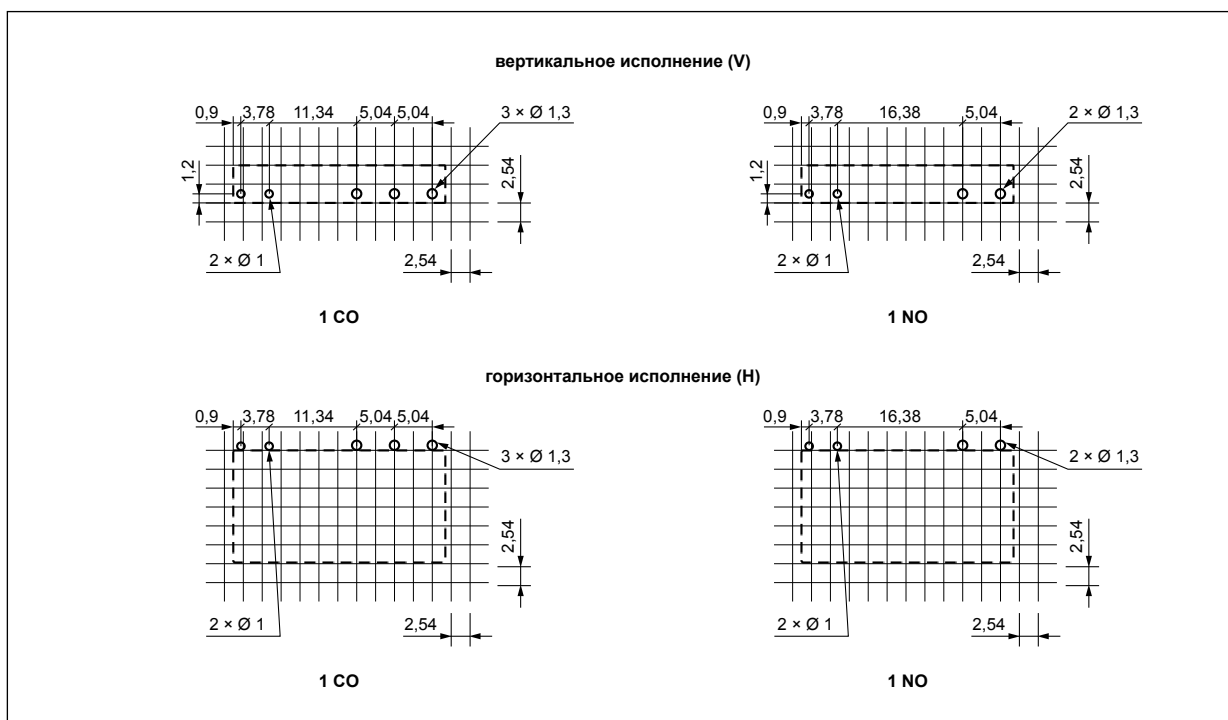
Контактная колодка
для реле
RM699BV
или RSR30



Схемы коммутации (вид со стороны выводов)

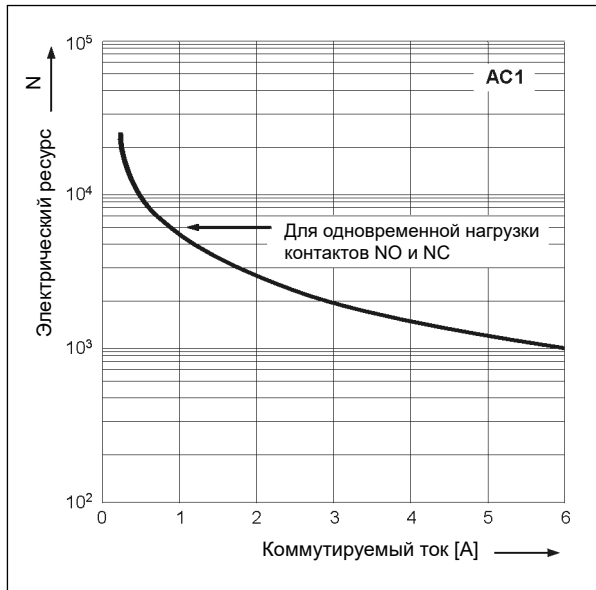


Разметка монтажных отверстий (вид со стороны пайки)



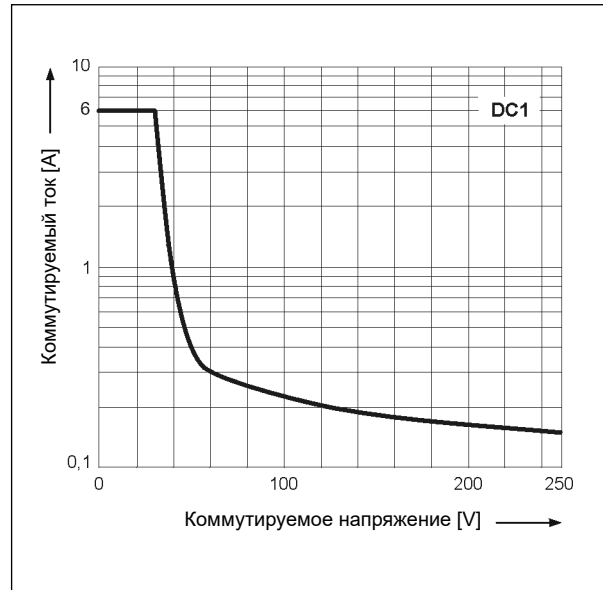
Электрический ресурс по функции тока нагрузки. Частота коммутации: 360 циклов/час

Диог. 1



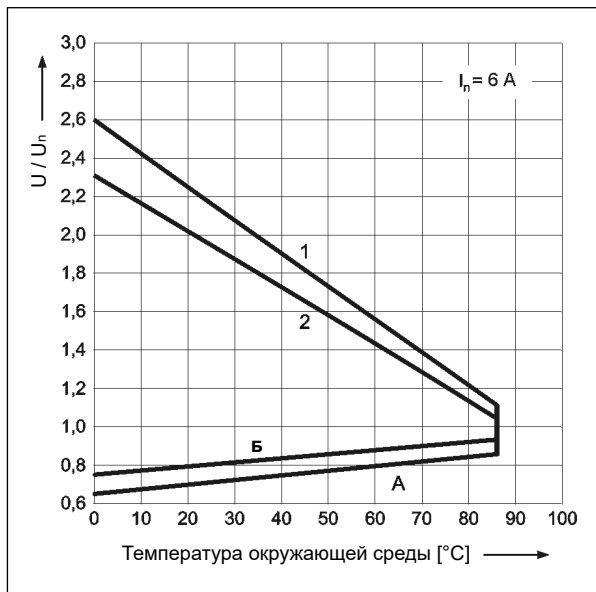
Максимальная способность коммутации для постоянного тока - резистивная нагрузка

Диог. 2



Допустимый диапазон напряжения работы катушки - постоянное напряжение

Диог. 3



Описание для диаграмма 3

А - зависимость напряжения срабатывания от температуры окружающей среды при отсутствии нагрузки на контактах. Температура катушки и окружающей среды одинакова перед срабатыванием реле. Напряжение срабатывания не будет большим, чем определенное на оси Y, поданное как кратность номинального напряжения.

Б - зависимость напряжения срабатывания от температуры окружающей среды после предварительного нагрева катушки напряжением $1,1 U_n$ и нагрузки контактов током I_n . Напряжение срабатывания не будет большим, чем определенное на оси Y, поданное как кратность номинального напряжения.

1, 2 - кривые позволяют определить на оси Y допустимую кратность номинального напряжения катушки, которой можно перегрузить катушку при конкретной температуре окружающей среды и нагрузке контактов:

1 - контакты без нагрузки

2 - контактные с нагрузкой номинальным током

RM699B

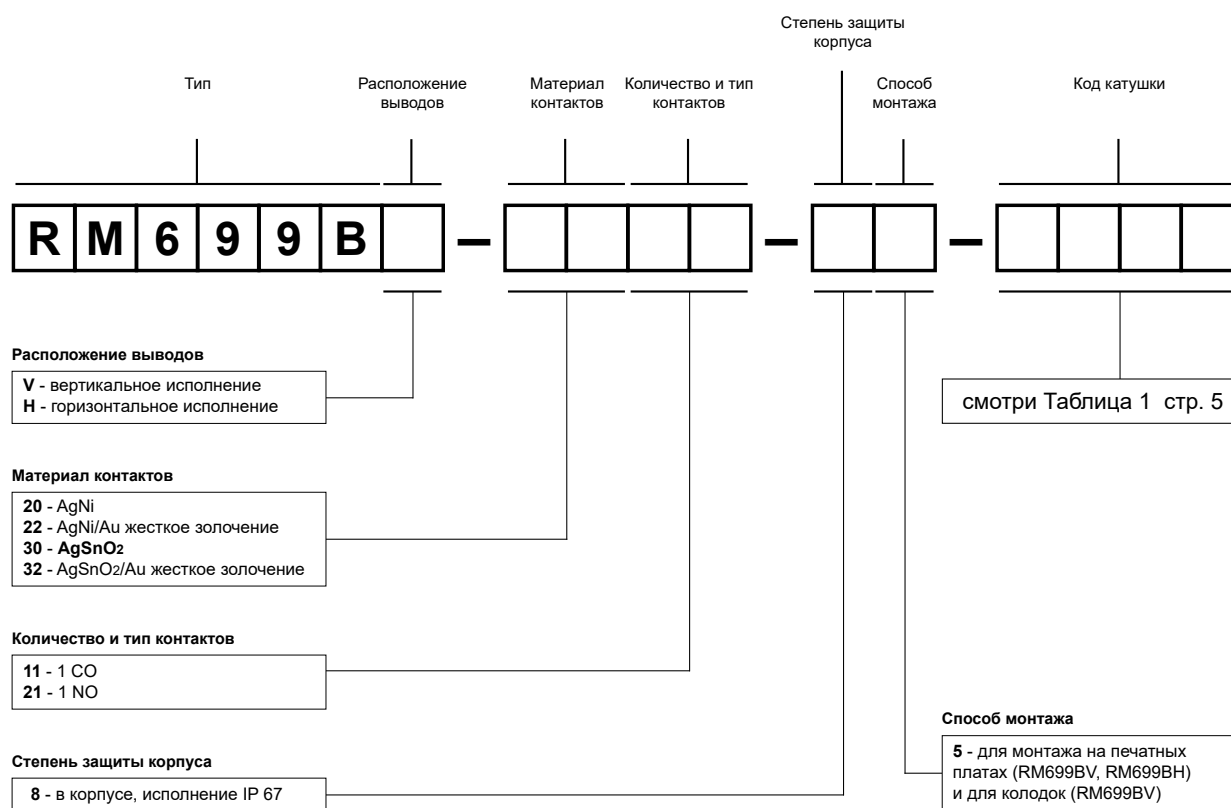
миниатюрные реле

Данные катушки - исполнение по напряжению, питание постоянным током

Таблица 1

Код катушки	Номинальное напряжение V DC	Сопротивление катушки при 20 °C Ω	Допуск сопротивления	Рабочий диапазон напряжения питания V DC	
				мин. (при 20 °C)	макс. (при 20 °C)
1005	5	147	± 10%	3,75	7,5
1006	6	212	± 10%	4,5	9,0
1009	9	476	± 10%	6,75	13,0
1012	12	848	± 10%	9,0	18,0
1024	24	3 390	± 15%	18,0	36,0
1048	48	10 600	± 15%	36,0	72,0
1060	60	16 600	± 15%	45,0	90,0

Кодировка исполнений для заказа



Примеры кодирования:

RM699BV-3011-85-1012

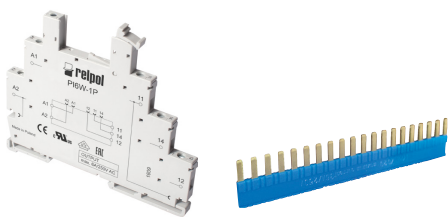
реле **RM699B**, вертикальное исполнение, для монтажа на печатных платах и для колодок, один переключающий контакт, материал контактов AgSnO₂, напряжение катушки 12 V DC, в корпусе IP 67

RM699BH-2021-85-1005

реле **RM699B**, горизонтальное исполнение, для монтажа на печатных платах, один замыкающий контакт, материал контактов AgNi, напряжение катушки 5 V DC, в корпусе IP 67

PI6W-1P

колодка 6,2 мм

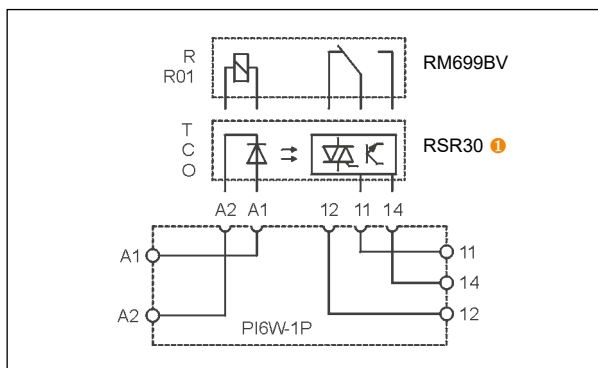


- Ширина 6,2 мм • Колодка **PI6W-1P** без электроники
- Для совместной работы с реле: электромагнитными **RM699BV** или полупроводниковыми **RSR30** • Напряжение входа соответствует напряжению используемого исполнительного реле
- Монтаж на рейке 35 мм в соотв. с EN 60715
- Приспособлено для работы с гребневой перемычкой **ZG20**
- Аксессуары: шильдики для маркировки **PI6W-1246**
- Сертификаты, директивы: RoHS, CE, UL, DVE, ENEC

Выходная цепь

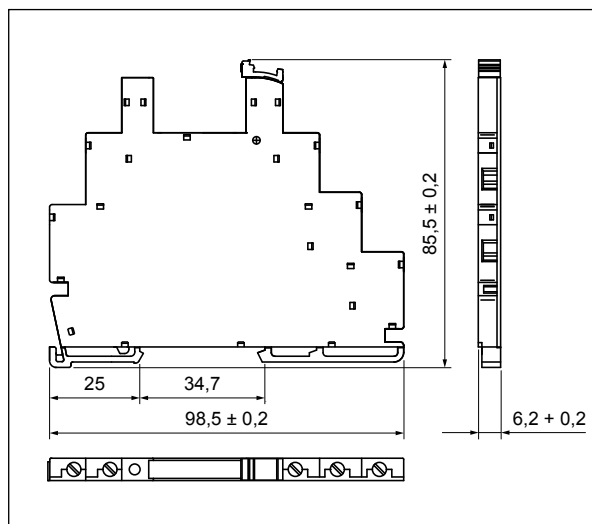
Количество и тип контактов / выходов	RM699BV: 1 CO	RSR30: 1 NO
Максимальное напряжение	400 V AC / 250 V DC	
Максимальный ток нагрузки AC1	6 A / 250 V AC	
Долговременная токовая нагрузка контакта	6 A	
Данные изоляции в соотв. с EN 60664-1		
Номинальное напряжение изоляции	250 V AC	
Номинальное ударное напряжение	4 000 V 1,2 / 50 мсек.	
Категория перенапряжения	III	
Степень загрязнения изоляции	3	
Напряжение пробоя	• вход - выход	4 000 V AC 50/60 Гц, 1 мин., тип изоляции: укрепленная
	• вход - выход	6 000 V 1,2 / 50 мсек.
Расстояние между входом и выходом	≥ 6 мм / ≥ 8 мм	
Дополнительные данные		
Размеры (a x b x h)	98,5 x 6,2 x 85,5 мм	
Масса	40 г	
Температура	• хранения	-40...+70 °C
окружающей среды	• работы	-40...+55 °C -40...+60 °C 12, 24 V DC
Степень защиты	IP 20	EN 60529
Защита от влияния окружающей среды	RTI	EN 61810-7

Схема коммутации



1 Полупроводниковые реле типа **RSR30** - смотри www.relpol.com.pl

Габаритные размеры



Кодировка исполнений для заказа

Кодировка для заказа: **PI6W-1P**.

Mounting

Колодки **PI6W-1P** предназначены для непосредственного монтажа на рейке 35 мм в соотв. с EN 60715.
Подключение: макс. сечение монтажного провода: 1 x 2,5 мм² / 2 x 1,5 мм² (1 x 14 / 2 x 16 AWG), длина зачищенного участка монтажного провода: 9 мм, макс. момент затяжки монтажного зажима: 0,3 Нм. **PI6W-1P** приспособлены для работы с гребневой перемычкой **ZG20**. Для колодок **PI6W-1P** предлагаются шильдики для маркировки типа **PI6W-1246**.

МЕРЫ ПРЕДОСТОРОЖНОСТИ:

1. Необходимо убедиться, что параметры изделия, описанные в его спецификации, соответствуют необходимым условиям безопасности для правильной его работы в устройстве или системе, а также, не использовать изделие в условиях превышающих его параметры. 2. Никогда не касаться тех частей изделия, которые находятся под напряжением. 3. Необходимо убедиться, что изделие подключено правильно. Неправильное подключение, может стать причиной его неправильного функционирования, чрезмерного перегрева и риска возникновения огня. 4. Если существует риск, что неправильная работа изделия может стать причиной больших материальных потерь, нести угрозу здоровью и жизни людей или животных, то необходимо конструировать устройства или системы так, чтобы они были оснащены двойной системой защиты, гарантирующую их надежную работу.